



www.santos.fr



WYCISKARKA DO CYTRUSÓW Z POKRYWĄ DOCISKOWĄ #70

Idealna do wyciskania świeżych soków owocowych
(z cytryn, pomarańczy i grejfrutów).



Modele z międzynarodowymi patentami





WYCISKARKA DO CYTRUSÓW Z POKRYWĄ DOCISKOWĄ

OD 1954 R.

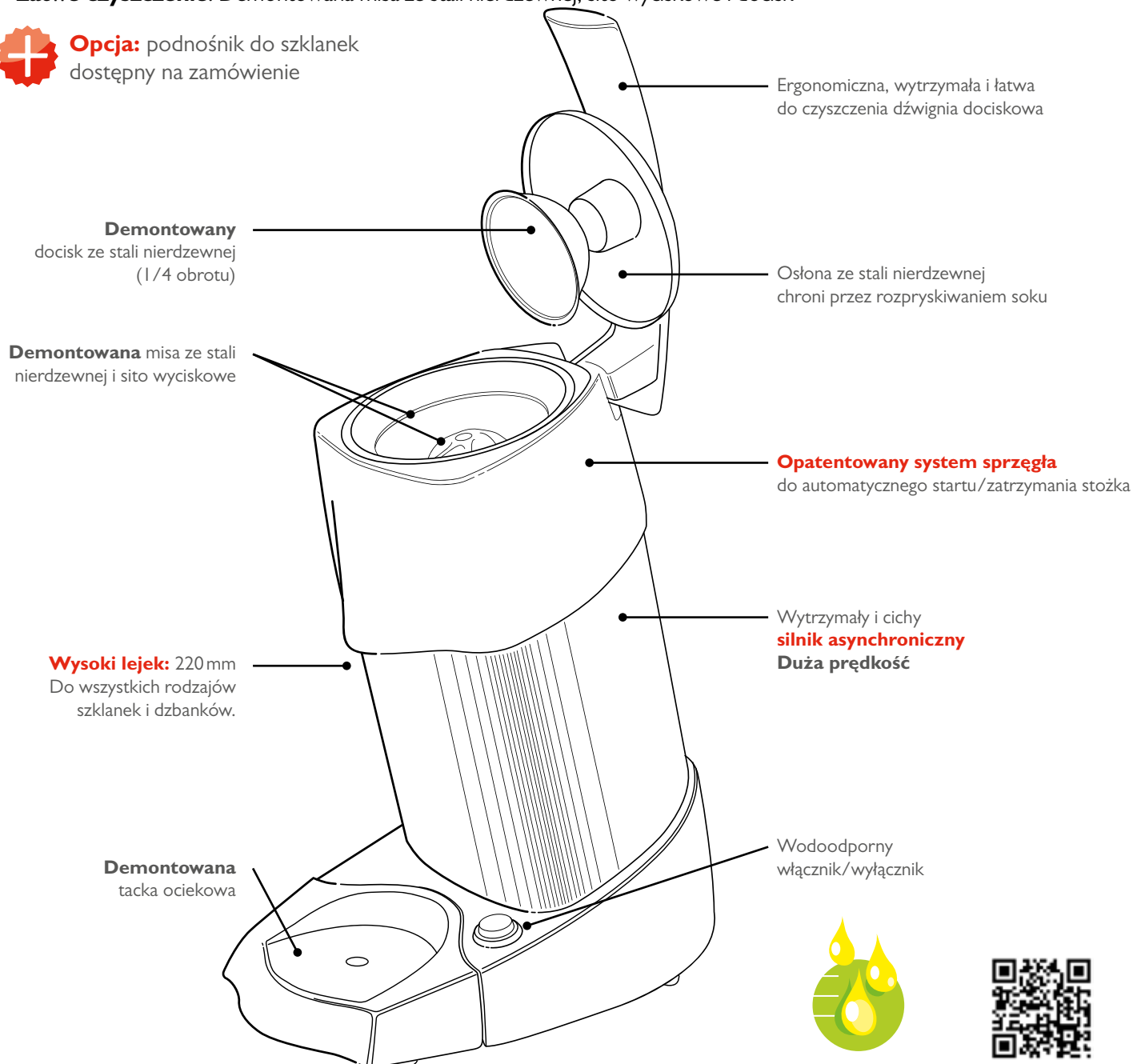
Wyciskarka do cytrusów z pokrywą dociskową Evolution # 70 idealnie nadaje się do **wyciskania świeżych soków** z limonek, cytryn, pomarańczy i grejpfrutów. Dzięki wydajnemu silnikowi (50 l/h) jest przystosowana do **intensywnego użytkowania**. Do zastosowania wszędzie tam, gdzie jest potrzebny świeżo wyciskany sok z cytrusów: w barach z sokami, sklepach ze zdrową żywnością, hotelach, barach, restauracjach, stołówkach, lodziarniach, instytucjach, szpitalach itp..

Sprawna, praktyczna i niezawodna:

- Umożliwia zrobienie soku z cytrusów w szklance lub dzbanku
- Wyposażona w **specjalne sito wyciskowe do wszystkich owoców cytrusowych:** limonek, cytryn, pomarańczy i grejpfrutów
- **Automatyczny start** po naciśnięciu docisku (opatentowany system sprzęgła)
- **Łatwe czyszczenie:** Demontowana misa ze stali nierdzewnej, sito wyciskowe i docisk



Opcja: podnośnik do szklanek dostępny na zamówienie



Ergonomiczna, wytrzymała i łatwa do czyszczenia dźwignia dociskowa

Osłona ze stali nierdzewnej chroni przez rozpryskiwaniem soku

Opatentowany system sprzęgła do automatycznego startu/zatrzymania stożka

Wytrzymały i cichy **silnik asynchroniczny**
Duża prędkość

Wodoodporny włącznik/wyłącznik

Demontowany docisk ze stali nierdzewnej (1/4 obrotu)

Demontowana misa ze stali nierdzewnej i sito wyciskowe

Wysoki lejek: 220 mm
Do wszystkich rodzajów szklanek i dzbanków.

Demontowana tacka ociekowa



Wydajność: **50 l/h**



WIDEO

EVOLUTION #70



PROFESJONALNA SZTUKA WYCISKANIA SOKÓW OD 1954 R. www.santos.fr

Mamy wyciskarkę do soków z cytrusów, jakiej potrzebujesz, do przyrządzania soku w szklance lub dzbanku. Doskonałe urządzenia do szybkiego wyciśnięcia każdego owocu cytrusowego, od małej limonki do wielkiego grejpfruta, wyposażone w mocne i niezawodne silniki do zastosowania w profesjonalnych kuchniach. Nasze wyciskarki są bardzo łatwe do czyszczenia: części mające kontakt z owocami można demontować.



SPECYFIKACJA TECHNICZNA



Silnik

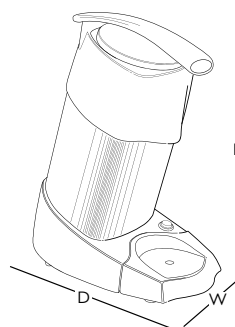
Jedna faza: 100 - 120 V - 50 / 60 Hz – 350 W – NSF, UL, CE
220 - 240 V - 50 / 60 Hz – 300 W – CE, GS, KC

Prędkość: 1 500 obr./min. (50 Hz)
1 800 obr./min. (60 Hz)



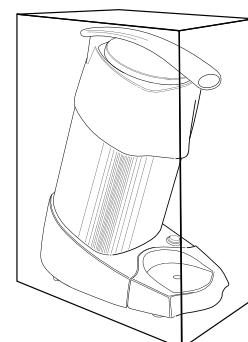
Waga

Netto: 13,5kg
W opakowaniu: 14,5kg



URZĄDZENIE

Szerokość (W): 240 mm (9")
Głębokość (D): 400 mm (16")
Wysokość (H): 490 mm (19,3")



OPAKOWANIE

Szerokość (W): 280 mm (11")
Głębokość (D): 440 mm (17")
Wysokość (H): 550 mm (22")

BEZPIECZEŃSTWO, NORMY, HIGIENA

Zgodność z następującymi regulacjami:

- Dyrektywa maszynowa 2006/42/EC
- Dyrektywa o kompatybilności elektromagnetycznej 2004/108/EC
- Dyrektywa „niskonapięciowa” 2006/95/EC
- Regulacja 1935/2004/EC (kontakt z żywnością)
- Dyrektywa RoHS 2002/95/EC

Zharmonizowane normy europejskie:

- EN ISO 12100-1 i 2:2004; NF EN 60204-1: 2006
- EN 60335-2-64:2004 Profesjonalne elektryczne urządzenia kuchenne
- CE (normy europejskie) NSF (USA), ETL (USA i Kanada), KC (Korea)
- GS (Niemcy) sprawdzone przez LNE (National Test Laboratory)

Bezpieczeństwo elektryczne

- Wodoodporny włącznik/wyłącznik prądu
- Wszystkie części mechaniczne są uziemione.
- Urządzenia są w 100% testowane pod koniec montażu (na specjalnym stanowisku do testów elektrycznych)

Bezpieczeństwo termiczne

Silnik chroniony przez wewnętrzny detektor ciepła.

Bezpieczeństwo akustyczne

Silnik asynchroniczny jest szczególnie cichy.

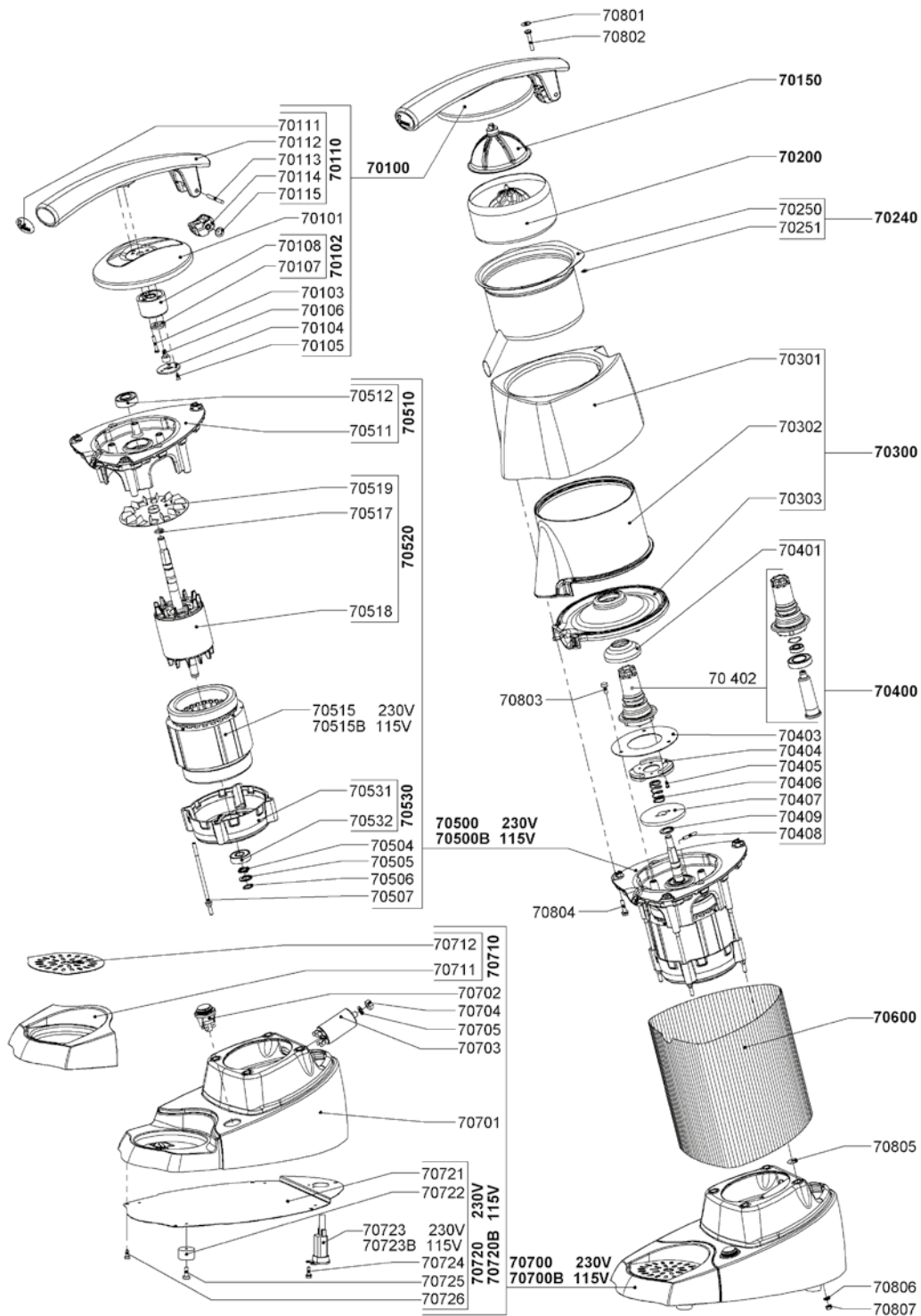
Higiena

Wszystkie części demontowane można myć w zmywarce lub łatwo umyć w ciepłej wodzie z mydłem.

WYCISKARKA DO CYTRUSÓW Z POKRYWĄ DOCISKOWĄ #70



www.santos.fr



SANTOS

140-150, avenue Roger Salengro BP 80 067 – 69511 Vaulx-en-Velin Cedex (Lyon) FRANCE - Tel. +33 4 72 37 35 29 - Fax. +33 4 78 26 58 21

Strona www: www.santos.fr – **Email :** santos@santos.fr