

## Seria 150

# Lodówka podblatowa

## Undercounter Cooler

### Charakterystyka Techniczna

#### ARV 150 CS PO | ARV 150 CS TA PO

- Wymiary Wewnętrzne  
ARV 150 | W480 x D410 x H690mm
- Wnętrze ze stali plastyfikowanej w kolorze białym | Inox AISI 304
- Obudowa ze stali plastyfikowanej w kolorze białym | Inox AISI 441
- Izolacja gr. 50mm Poliuretan na bazie wody
- Oświetlenie LED
- Chłodzenie Dynamiczne
- Odszranianie Automagiczne
- Regulowane Półki ze stali plastyfikowanej 1 x (475x385mm) + 1 x (475x245mm)
- Drzwi Pełne Przystawne
- Samoczynnie Zamykane Drzwi
- Zamek na klucz w wyposażeniu standardowym
- 4 Regulowane Nogi

### Technical Features

#### ARV 150 CS PO | ARV 150 CS TA PO

- Internal Dimension  
ARV 150 | W480 x D410 x H690mm
- Inside Surface White Coated Steel | Inox AISI 304
- Outside Surface White Coated Steel | Inox AISI 441
- Polyurethane Water Base Insulation 50mm
- LED Lighting
- Ventilated Cold
- Automatic Defrost
- Removable Shelves in Plastified Steel  
1 x (475x385mm) + 1 x (475x245mm)
- Reversible Solid Door
- Self Closing Door
- Locker Included
- 4 Levelers

Kod Code	Model Model	Szer. Width	Gł. Depth	Wys. Height	Pojemność l. Volume	Waga KG Weight	Moc Power	Napięcie Tension   Freq.	Zużycie Energii Consumption	Półki Shelves	Termostat Thermostat	Gaz Gas
800824_700	ARV 150 CS PO	600mm	600mm	835mm	122   105	54   51	150W	230V - 50Hz	869 kwh/rok kwh/year	2	Digital	R 600a
800831_200	ARV 150 CS TA PO	600mm	600mm	835mm	122   105	54   51	150W	230V - 50Hz	869 kwh/rok kwh/year	2	Digital	R 600a

### Akcesoria Accessories

#### Półka Biała White Shelf

Mała | Kod. 007119

Duża | Kod. 007119\_001

#### Półka Szara Grey Shelf

Mała | Kod. 007119\_008

Duża | Kod. 007119\_108

#### Zaczep Półki Shelf Holder

Biały | Kod. 004042\_002

Czarny | Kod. 004042\_001

#### Listwy do łączenia w pion

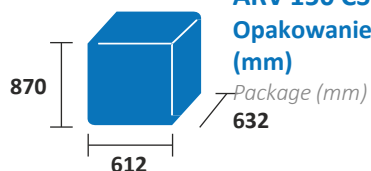
Stacking Kit

Białe White | Kod. 129032\_100

Inox | Kod. 129032\_200

#### Opak. z drewna

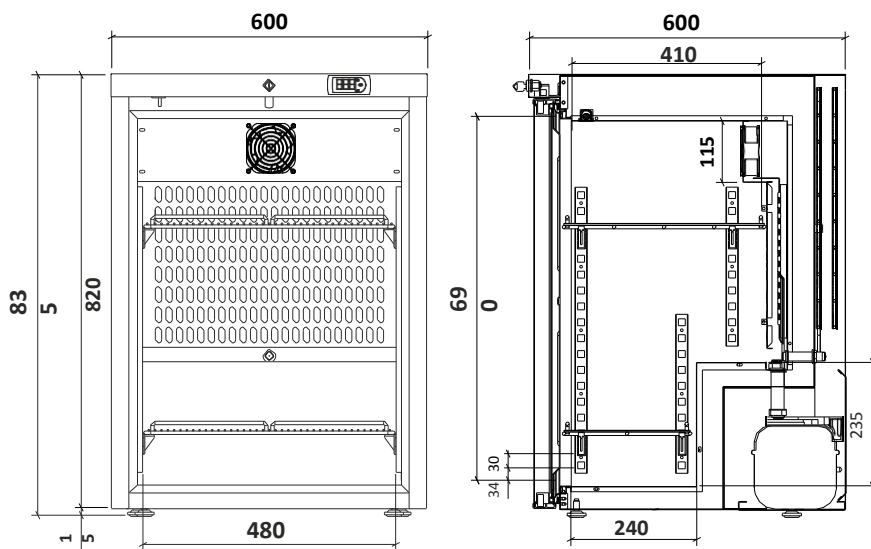
Wood Package



#### Załadunek (szt.)

Load capacity (unit)

TIR	20"	40"
168	72	152




**+1°C**  
**+8°C**  
**Zakres**  
**Temperatur**  
*Temperature Settings*



**ARV 150 CS PO**



**ARV 150 CS TA PO**

Kod <i>Code</i>	Model <i>Model</i>	Materiał <i>Material</i>	Klasa Klimat. <i>Climate Class</i>	Klasa Temperaturowa <i>Temperature Class</i>	Klasa Energet. <i>Energy Class</i>
800824_700	ARV 150 CS PO	Stal	4	M1	C
800831_200	ARV 150 CS TA PO	Inox	4	M1	C