

Seria 150

Lodówka podblatowa

Undercounter Cooler

Charakterystyka Techniczna

ARV 150 CS PV | ARV 150 CS TA PV

- Wymiary Wewnętrzne
ARV 150 | W480 x D410 x H690mm
- Wnętrze ze stali plastyfikowanej w kolorze białym | Inox AISI 304
- Obudowa ze stali plastyfikowanej w kolorze białym | Inox AISI 441
- Izolacja gr. 50mm Poliuretan na bazie wody
- Oświetlenie LED
- Chłodzenie Dynamiczne
- Odszranianie Automatyczne
- Regulowane Półki ze stali plastyfikowanej
1 x (475x385mm) + 1 x (475x245mm)
- Drzwi Przeszkłone Przewietrzalne
- Samoczynnie Zamykane Drzwi
- Zamek na klucz w wyposażeniu standardowym
- 4 Regulowane Nogi

Technical Features

ARV 150 CS PV | ARV 150 CS TA PV

- Internal Dimension
ARV 150 | W480 x D410 x H690mm
- Inside Surface White Coated Steel | Inox AISI 304
- Outside Surface White Coated Steel | Inox AISI 441
- Polyurethane Water Base Insulation 50mm
- LED Lighting
- Ventilated Cold
- Automatic Defrost
- Removable Shelves in Plastified Steel
1 x (475x385mm) + 1 x (475x245mm)
- Reversible Glass Door
- Self Closing Door
- Locker Included
- 4 Levelers

Kod Code	Model Model	Szer. Width	Gł. Depth	Wys. Height	Pojemność l. Volume	Waga KG Weight	Moc Power	Napięcie Tension Freq.	Zużycie Energii Consumption	Półki Shelves	Termostat Thermostat	Gaz Gas
800825_400	ARV 150 CS PV	600mm	600mm	835mm	122 105	57 54	130W	230V - 50Hz	558 kwh/rok kwh/year	2	Digital	R 600a
800832_300	ARV 150 CS TA PV	600mm	600mm	835mm	122 105	57 54	130W	230V - 50Hz	558 kwh/rok kwh/year	2	Digital	R 600a

Akcesoria Accessories

Półka Biała White Shelf

Mała | Kod. 007119

Duża | Kod. 007119_001

Półka Szara Grey Shelf

Mała | Kod. 007119_008

Duża | Kod. 007119_108

Zaczep Półki Shelf Holder

Biały | Kod. 004042_002

Czarny | Kod. 004042_001

Listwy do łączenia w pion

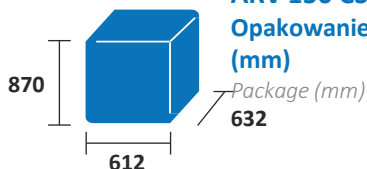
Stacking Kit

Białe White | Kod. 129032_100

Inox | Kod. 129032_200

Opak. z drewna

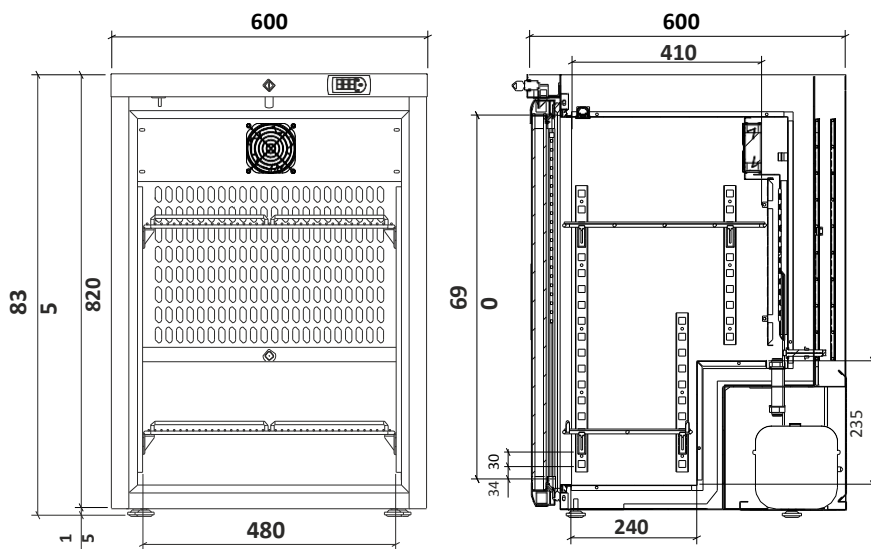
Wood Package



Załadunek (szt.)

Load capacity (unit)

TIR	20"	40"
168	72	152





ARV 150 CS PV



ARV 150 CS TA PV

Kod <i>Code</i>	Model <i>Model</i>	Materiał <i>Material</i>	Klasa Klimat. <i>Climate Class</i>	Klasa Temperaturowa <i>Temperature Class</i>	Klasa Energet. <i>Energy Class</i>
800825_400	ARV 150 CS PV	Stal	4	M2	B
800832_300	ARV 150 CS TA PV	Inox	4	M2	B