



Temperatura
Robocza
Temperature Range

Charakterystyka Techniczna

ARV 66 CS PO | ARV 66 CS PV DIN

- Wymiary Wewnętrzne
W331 x D257 x H590mm
- Wnętrze z tworzywa sztucznego w kolorze białym
- Obudowa ze stali w kolorze białym (Skinplate)
- Izolacja gr. 50mm Poliuretan na bazie wody
- Odszranianie Automagiczne
- Dynamiczny układ chłodzenia
- Półki metalowe plastyfikowane
2 x (346x203mm) + 1 x (346x150mm)
- Drzwi prawe przestawne
- Samoczynnie zamykane drzwi
- Port dostępu do zewnętrznego czujnika temp.
- Dodatkowa sonda do pomiaru temp. produktu
- Wspornik do montowania urządzenia na ścianie
- Wewnętrzne poziome oświetlenie LED
- 4 nóżki regulowane
- Zamek w wyposażeniu standardowym
- Spełniająca normę DIN 58345

Technical Features

ARV 66 CS PO | ARV 66 CS PV DIN

- Internal DIMENSION
W331 x D257 x H590mm
- White Interior Thermoforming
- OUTSIDE Surface White (Skinplate)
- Polyurethane Water BASE INSULATION 50mm
- Automatic Defrost
- Ventilated Cold
- Removable Shelves in PLASTIFIED Steel
2 x (346x203mm) + 1 x (346x150mm)
- REVERSIBLE Door
- Self CLOSING Door
- Hole for External Probe
- Additional Probe for Product Temperature
- Wall Mounted Support on Back
- Horizontal LED Lighting INSIDE
- 4 Levelers
- Locker Included
- Compliant with DIN Directive 58345

Kod Code	Model Model	Szer. Width	Gł. Depth	Wys. Height	Pojemność l. Volume	Waga Kg Weight	Moc Power	Napięcie TENSION Freq.	Zużycie energ. CONSUMPTION	Półki Shelves	Poziom szumu NOISE Level	GAZ GAS
800901_1000	ARV 66CSPO DIN	450mm	470(+40)mm	740mm	52 30	34 36	85W	230V - 50Hz	775 kWh/rok kwh/year	3	< 45 dB	R600a
800902_700	ARV 66CSPV DIN	450mm	470(+40)mm	740mm	52 30	35 37	85W	230V - 50Hz	785 kWh/rok kwh/year	3	< 45 dB	R600a

WYPOSAŻENIE OPCJONALNE

Półka Mała Small Shelf | 60 pln

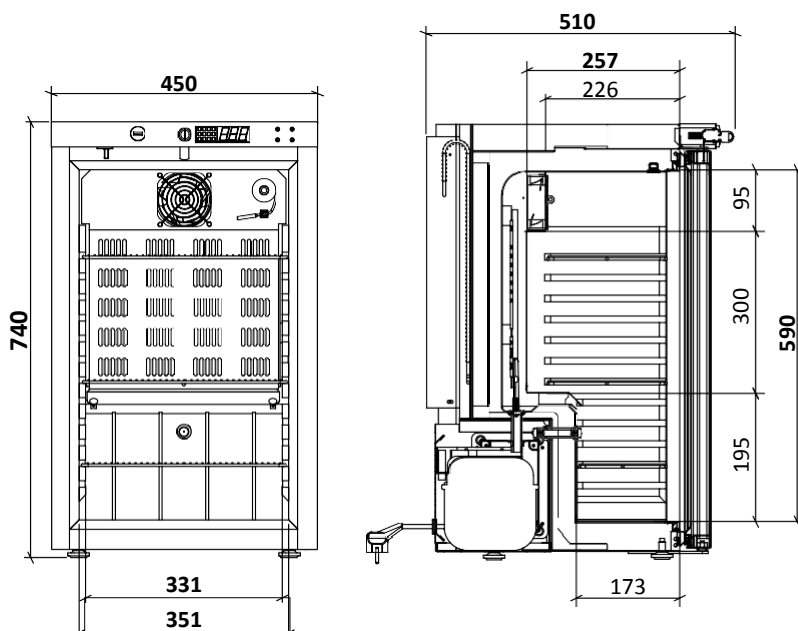
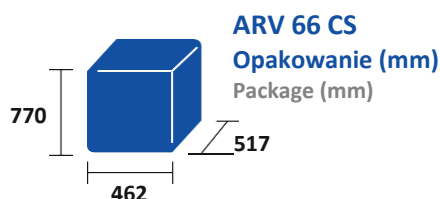
Kod. 007121

Półka Duża Large Shelf | 70 pln

Kod. 007121_100

Opakowanie z drew. |

Wood Package



Łaładunek (szt.)
Load capacity (unit)

TIR	20"	40"
336	144	300