



www.eurogast.pl

**MŁYNEK DO KAWY
I PRZYPRAW # 01**



Modele z międzynarodowymi patentami

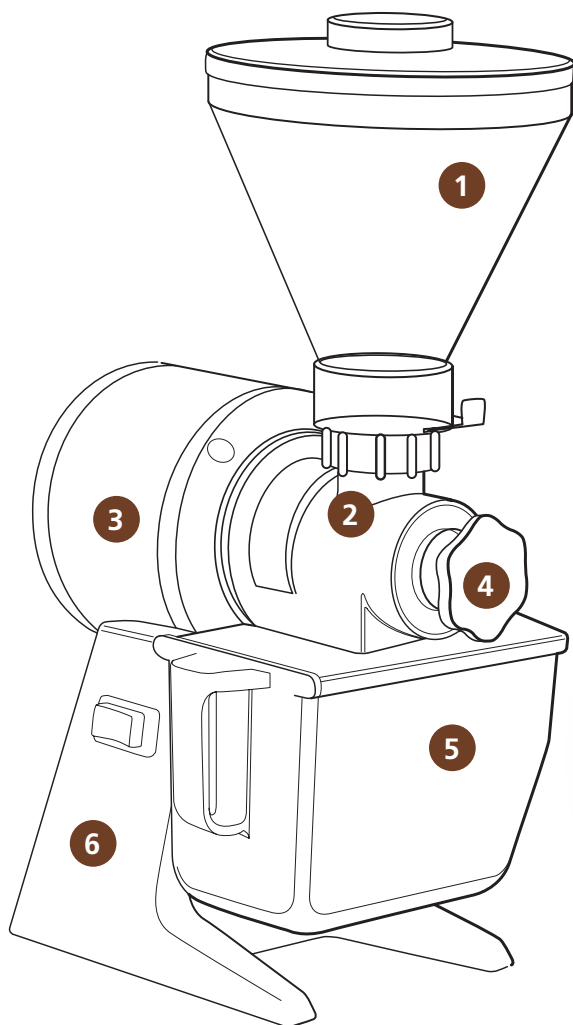




PRODUCENT MŁYŃKÓW DO KAWY I PRZYPRAW OD 1954r.

Tradycyjny, mocny i wydajny młynek do kawy i przypraw.

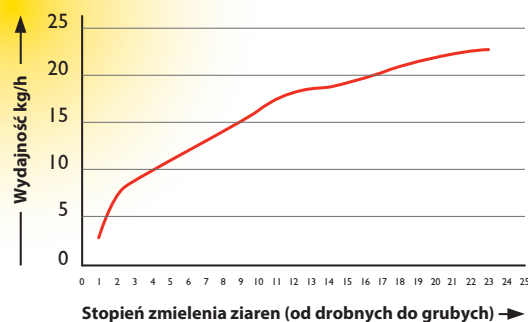
Łatwy w użyciu i wydajny młynek do kawy i przypraw #01 zapewnia mielenie wysokiej jakości. Idealny do sklepów, supermarketów, palarni kawy, piekarni i zakładów przetwórstwa mięsnego...



1. Zbiornik o pojemności 1kg
2. Żarna \varnothing 63.5 mm
wysoka wytrzymałość, intensywna eksploatacja
Zaprojektowany i wyprodukowany przez Santos by zapewnić mielenie najwyższej jakości
3. **Mocny i niezawodny silnik asynchroniczny z 5-letnią gwarancją**
4. **Precyzyjne mielenie**, od bardzo drobnego do grubego
Łatwa regulacja.
5. **Nowy, specjalny pojemnik na zmielone przyprawy z atestowanego tworzywa bez bisfenolu A**, o pojemności 800g
6. Wykonany ze stali nierdzewnej i aluminium



Wydajność



MŁYŃKI DO KAWY I PRZYPRAW: SANTOS KNOW-HOW

Santos, 60 lat doświadczenia

- Od 1954 roku Santos produkuje własne żarna by osiągać najlepsze rezultaty
- Santos od 15 lat jest liderem w produkcji młynków o bardzo niskim poziomie hałasu
- Ciągłe i precyzyjne mielenie oraz dozowanie powtarzalnych porcji
- Młynki łatwe w regulacji (mielenie i dozowanie) i konserwacji (wymiana żaren jest bardzo prosta)

MŁYNEK DO KAWY I PRZYPRAW # 01 Z WYSUWANYM POJEMNIKIEM



ZMIEL NIE TYLKO KAWĘ...

www.eurogast.pl



Wybierz odpowiednią wersję młynka #01 i zmiel wszystkie rodzaje kawy i suchych przypraw, takich jak pieprz, cynamon, kolendra, a nawet mak.

- Młynek do kawy z wysuwającym pojemnikiem: model 01
- Młynek do kawy z uchwytem do torebek: model 01 PS
- Młynek do pieprzu z wysuwającym pojemnikiem: model 01 P
- Młynek do maku z wysuwającym pojemnikiem: model 01 PV



SPECYFIKACJA TECHNICZNA



Silnik

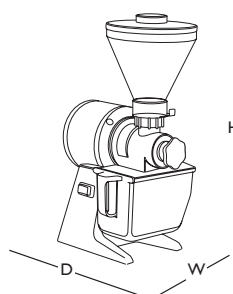
Jedna faza 100-120 V – 50/60 Hz – 650 W – CE
220-240 V – 50/60 Hz – 600 W – CE

Obroty I 500 rpm (50 Hz)
I 800 rpm (60 Hz)



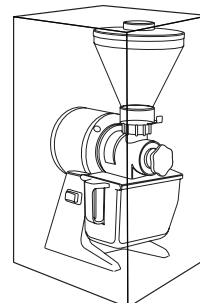
Waga

Netto: 14 Kg
Brutto: 15 Kg



URZĄDZENIE

Szerokość (W): 320 mm
Głębokość (D): 250 mm
Wysokość (H): 550 mm



OPAKOWANIE

Szerokość (W): 410 mm
Głębokość (D): 300 mm
Wysokość (H): 575 mm

BEZPIECZEŃSTWO, NORMY, HIGIENIA

Zgodność z następującymi regulacjami:

Dyrektywa maszynowa 2006/42/EC
Dyrektywa o kompatybilności elektromagnetycznej 2004/108/EC
Urządzenie elektryczne przeznaczone do użytkowania z pewnymi ograniczeniami napięcia prądu ("niskonapięciowe") 2006/95/EC
Regulacja 1935/2004/EC (kontakt z żywnością)
Dyrektywa RoHS 2002/95/EC

Zharmonizowane normy europejskie:

EN ISO 12100 - 1 and 2: 2004
EN 60204-1: 2006
EN 60335-2-64 : 2004 Profesjonalne elektryczne urządzenia kuchenne
CE (Normy Europejskie)

Bezpieczeństwo termiczne

Silnik chroniony przez wewnętrzny detektor ciepła.

Bezpieczeństwo akustyczne

Bardzo cichy i mocny silnik asynchroniczny

Higiena

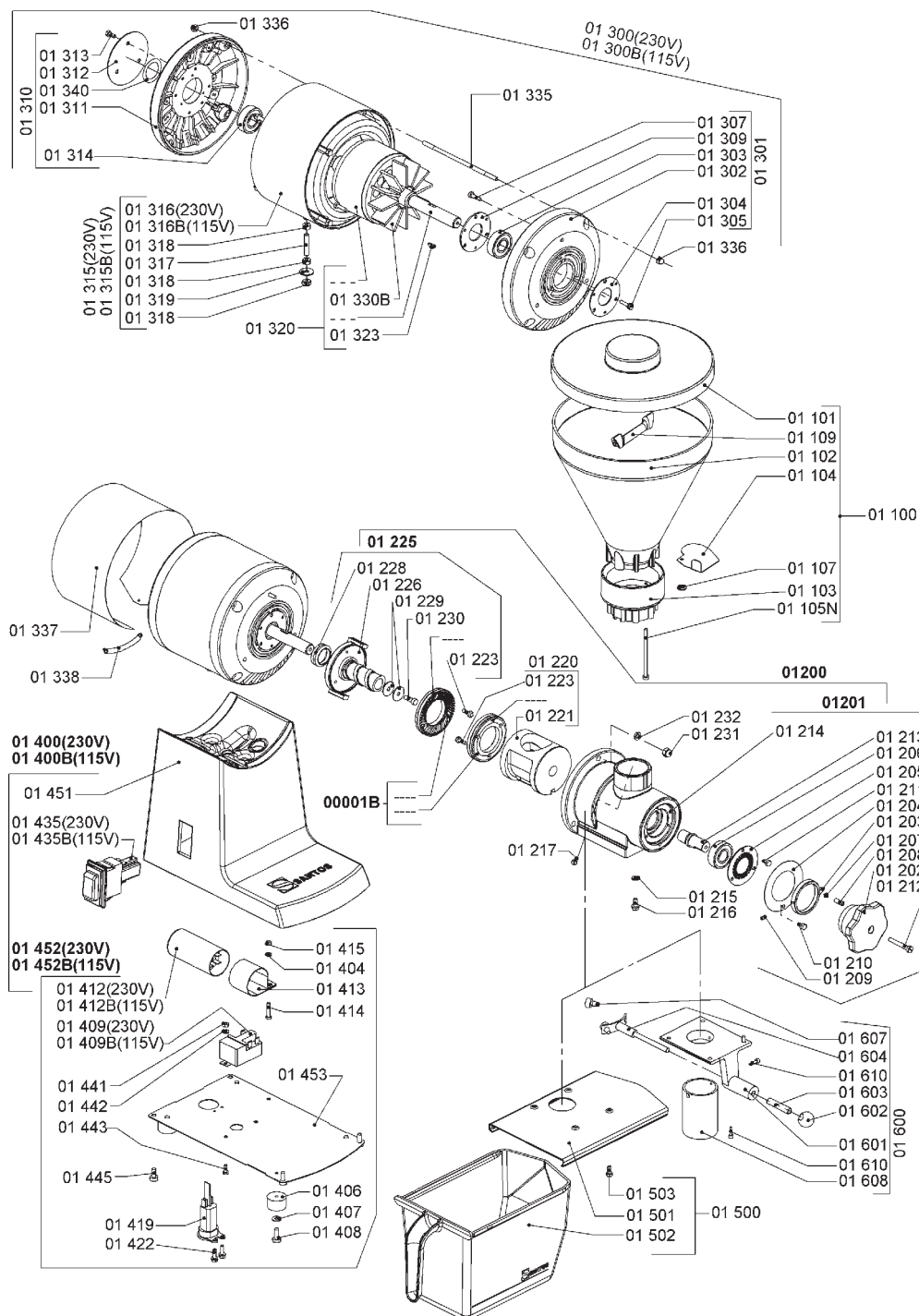
Wszystkie ruchome części można myć w zmywarce lub w ciepłej wodzie z mydłem.

2 LATA GWARANCJI NA URZĄDZENIE 5 LAT GWARANCJI NA SILNIK

MŁYNEK DO KAWY I PRZYPRAW Z POJEMNIKIEM # 01



www.eurogast.pl



EUROGAST POLSKA

EUROGAST POLSKA Sp. z o.o. | ul. 3-go maja 8, 05-080 Mościska, Polska | Tel: +48227522518

www.eurogast.pl | eurogast@eurogast.pl